



DECK

SINTÉTICO

GUÍA DE INSTALACIÓN

ÍNDICE

Información general sobre el producto	3
Herramientas e insumos para la instalación	4
Planear colocación	5
Preparación de superficie	6
Instalación Riel de fijación	7
Instalación Tablas Deck	8
Terminaciones	9
Mantenimiento y limpieza	10

Importante

Al momento de comenzar a instalar este producto, Ud. debe estar de acuerdo en que leyó y comprendió todos los requerimientos necesarios para la correcta instalación del mismo.

Una desviación en la interpretación de estas recomendaciones, pueden derivar en una deficiente colocación y pérdida del deck.

Sobre el producto

Los Decks CO-EXTRUDED, son una alternativa, durable e eficiente y resistente.

Están fabricados a través de diferentes materiales como bras de madera y otros componentes plásticos, como PVC y polietilenos.

Su principal característica es que posee un recubrimiento 100% de PVC (lamina protectora co-extruída) que lo hace impermeable y no permite la penetración de líquidos ni grasas, generando así un mejor mantenimiento periódico. Esta composición permite construir superficies antideslizantes, sin necesidad de mantención.

NOTA :

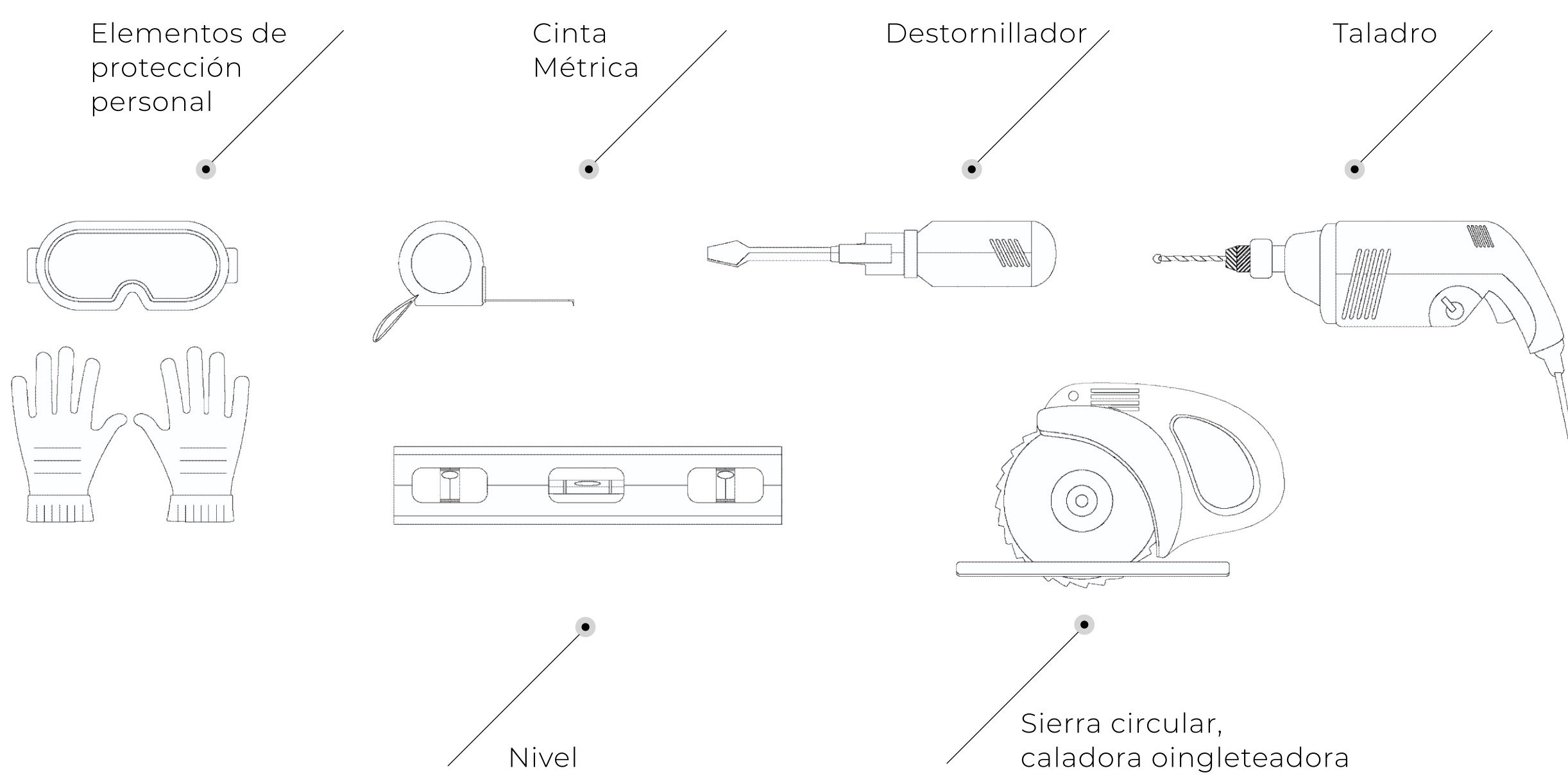
No son productos atóxicos.



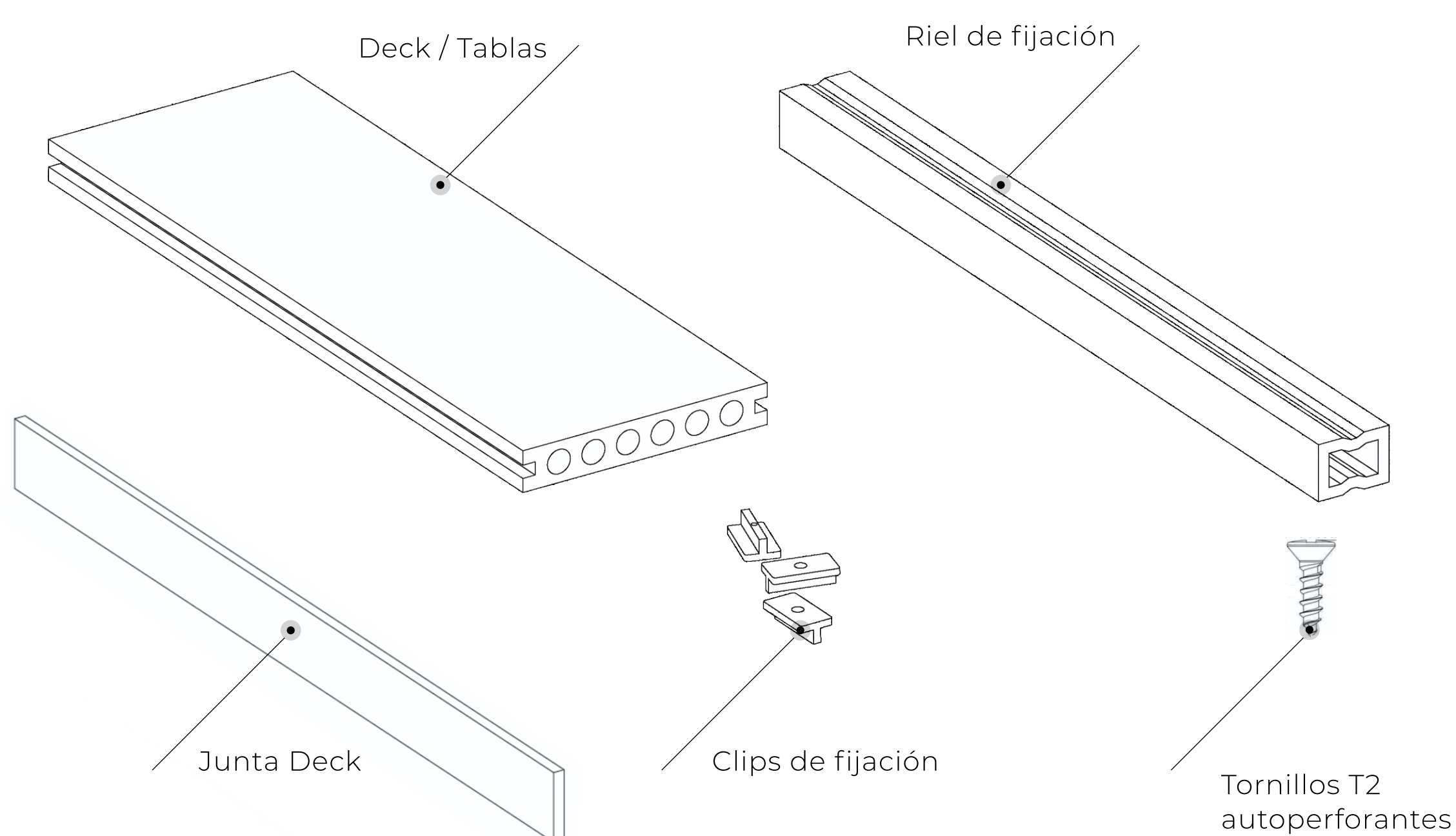
VENTAJAS DEL DECK SINTÉTICO

- ✓ Fácil y rápida colocación.
- ✓ Libre de mantenimiento.
- ✓ Duradero y resistente al agua, rayos UV, moho, hielo e insectos.
- ✓ Ecológico (materiales reciclados y reciclables).
- ✓ Antideslizante y no se astilla, no se agrieta y es resistente a las termitas.
- ✓ Libre de productos tóxicos.

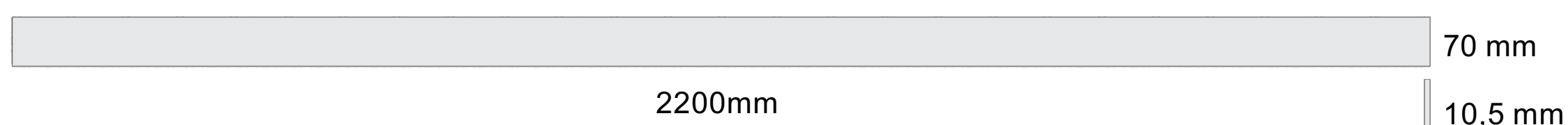
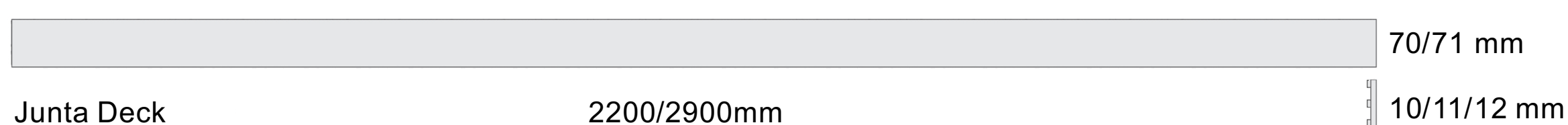
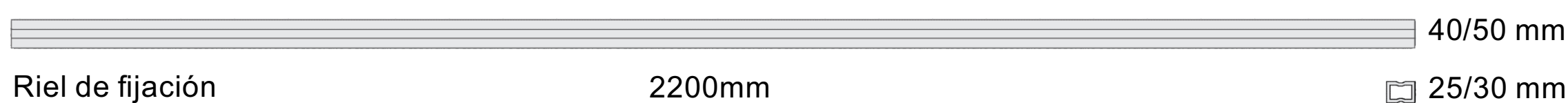
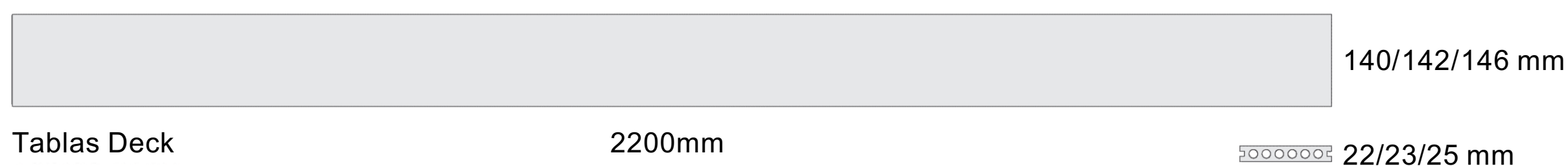
Herramientas para la instalación



Kit instalación deck co -extruded



Planear colocación formatos y medidas



Tener en cuenta:

Es necesario tomar las medidas exactas del lugar en el que se va a instalar el deck, así como también tener presente los accesorios necesarios y la proporción empleada de los mismos. Para un m se recomiendan 25 clips + 3,30 ml de rieles de fijación + 1,10 ml de cover

Si bien son productos de alta composición artificial, los mismos contraen y dilatan de acuerdo a las condiciones climáticas.

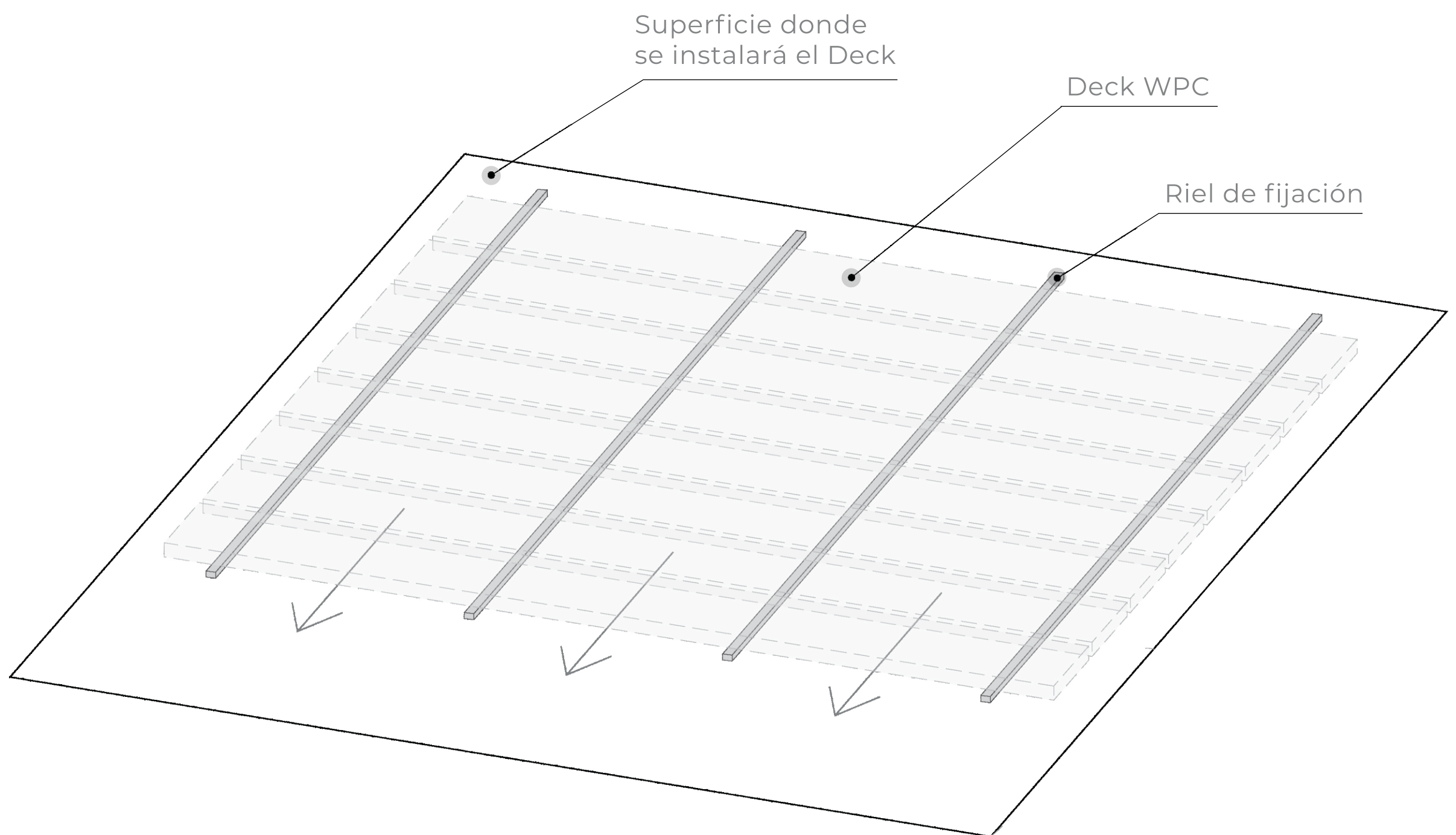
Es conveniente para un mejor comportamiento del deck, contemplar una correcta dilatación perimetral.

Se aconseja +/- 20mm (*)

NOTA:

Los accesorios sugeridos están calculados en base a información del fabricante y a modo orientativo. Las cantidades quedan sujetas a la disposición y cómputo del instalador/cliente.

Preparación de la superficie



La superficie sobre la que se instale el deck puede ser de hormigón, cemento, baldosas, cerámicos y otras superficies de características similares.

También puede instalar el deck sobre una estructura metálica en caso de necesitar elevarlo por sobre el nivel del suelo.

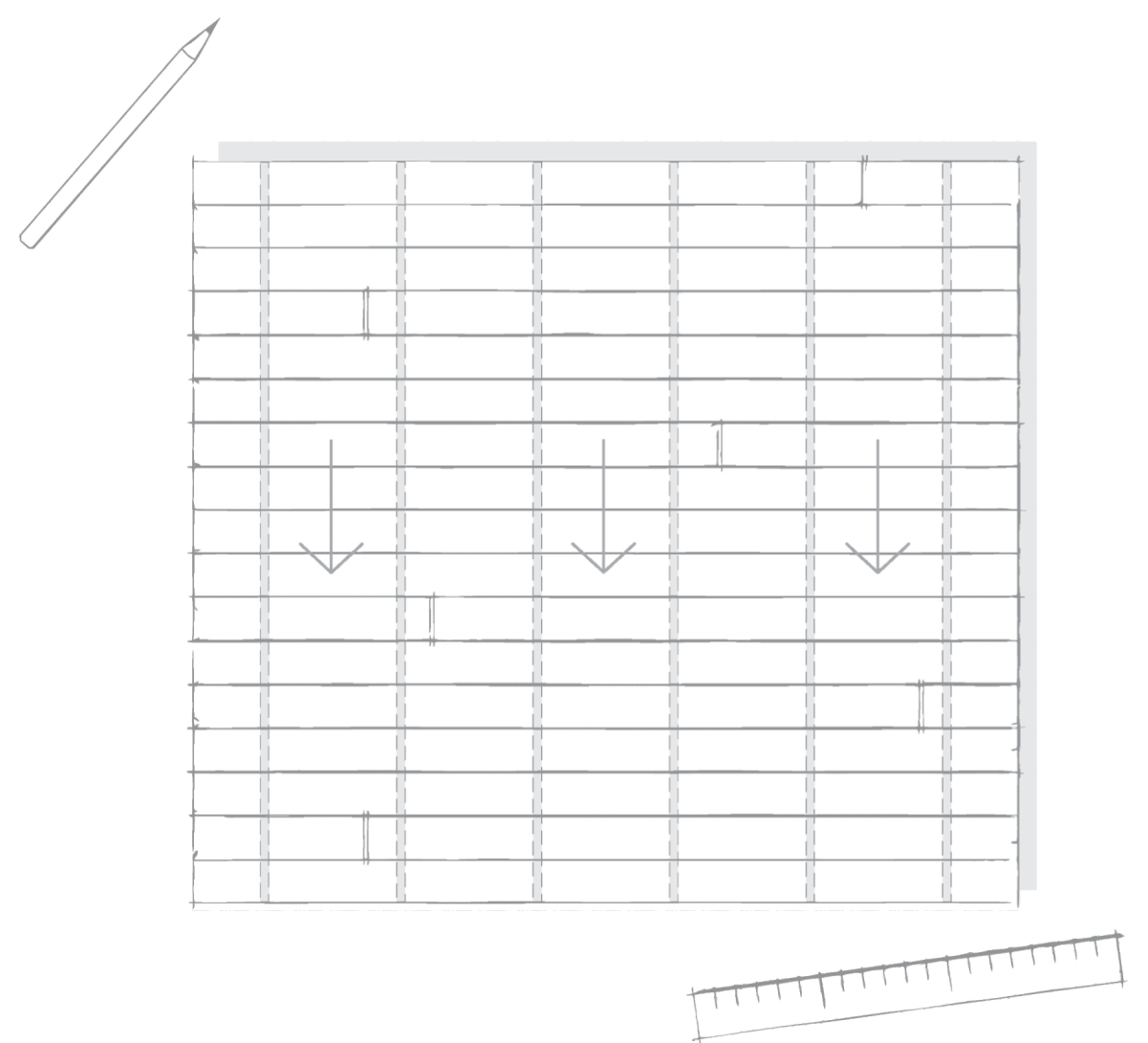
La superficie debe ser estable, y debe poder soportar tanto el peso del deck como los elementos que se coloquen sobre el mismo.

También debe permitir la correcta fijación del deck, asegurando que se mantenga firme.

Antes de comenzar la instalación

Planifique el resultado final de su deck.

Es importante realizar el diseño de la instalación del mismo antes de comenzar. Considere las medidas de las piezas y las separaciones de los perfiles de montaje. Esto le permitirá tener en cuenta los cortes necesarios para optimizar la cantidad de material y asegurar un mejor resultado final.



Instalación

Rieles de fijación

Los rieles se colocan en dirección perpendicular a las tablas Deck. Presentelos sobre la superficie donde se fijarán. La distancia recomendada no debe superar los 30 cm entre los mismos, desde el centro de cada riel. De esta forma, son capaces de soportar un peso máximo de 260kg/m². En caso de necesitar incrementar la resistencia del deck, puede colocar los perfiles más próximos entre sí.

Los rieles no son estructurales, es decir, no son capaces de soportar peso por sí mismos. Se deben instalar sobre una superficie firme y estable. Están diseñados para facilitar la instalación de su deck.

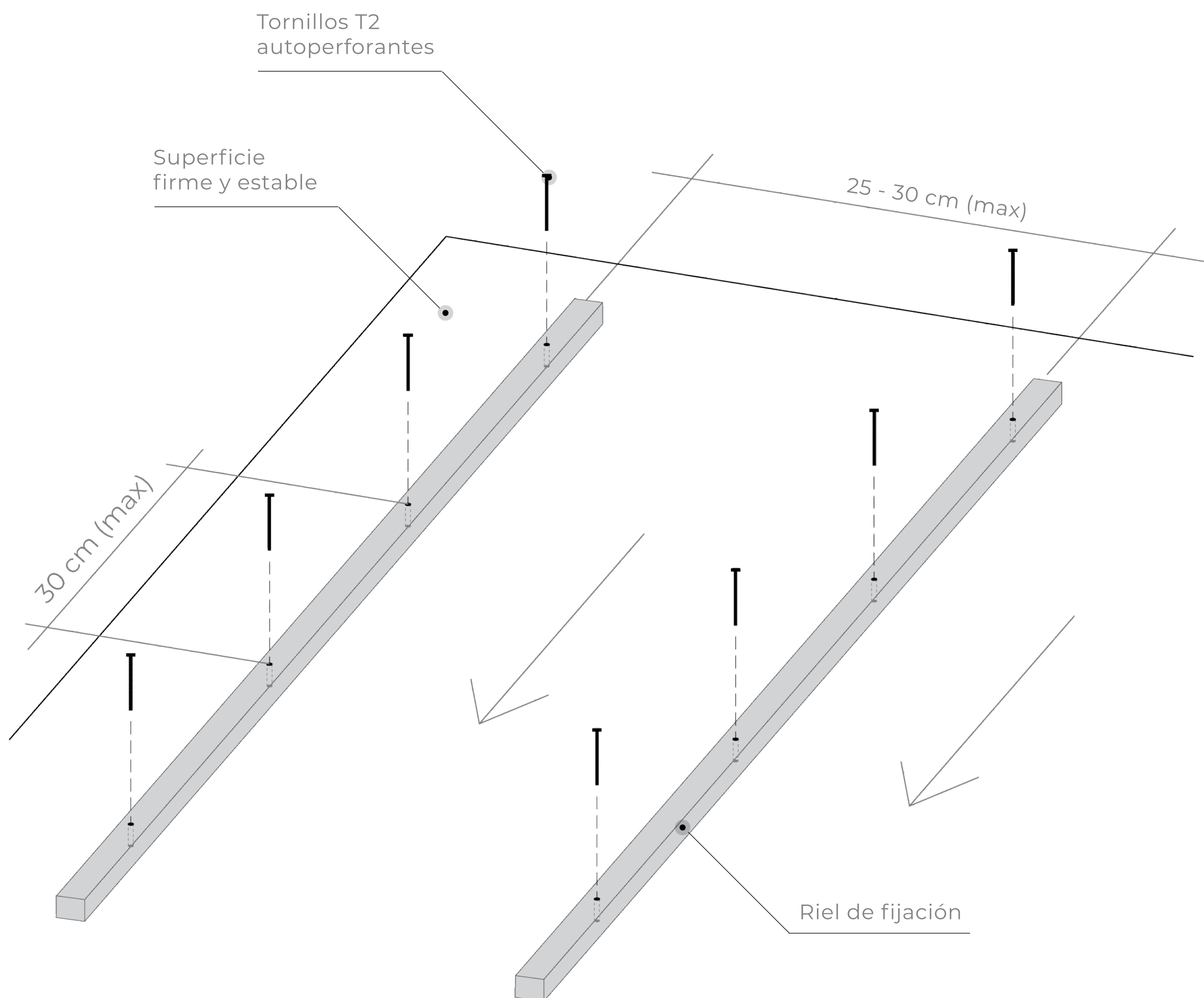
Si necesita elevar la altura de su deck o realizar un deck en altura, puede utilizar estructuras de perfiles metálicos o de chapa galvanizada. Informe a su vendedor el tipo de obra que desea realizar, para que pueda asesorarlo.

Los rieles deben fijarse a un contrapiso mediante anclaje mecánico (tarugos plásticos y tornillos T2 autoperforantes). Con la ayuda del nivel, asegúrese de que los rieles estén nivelados y corrija inclinaciones en el plano de la superficie. Marque la posición deseada.

Retire los perfiles y realice las perforaciones en la superficie donde se fijarán.

Se recomienda colocar los tornillos a una distancia máxima de 30cm entre sí.

Comience a atornillar los perfiles a la superficie, asegurándose que los perfiles mantengan la posición deseada.



Instalación

Tablas Deck

Presente las tablas sobre los rieles ya fijados a la superficie. Verifique las medidas.

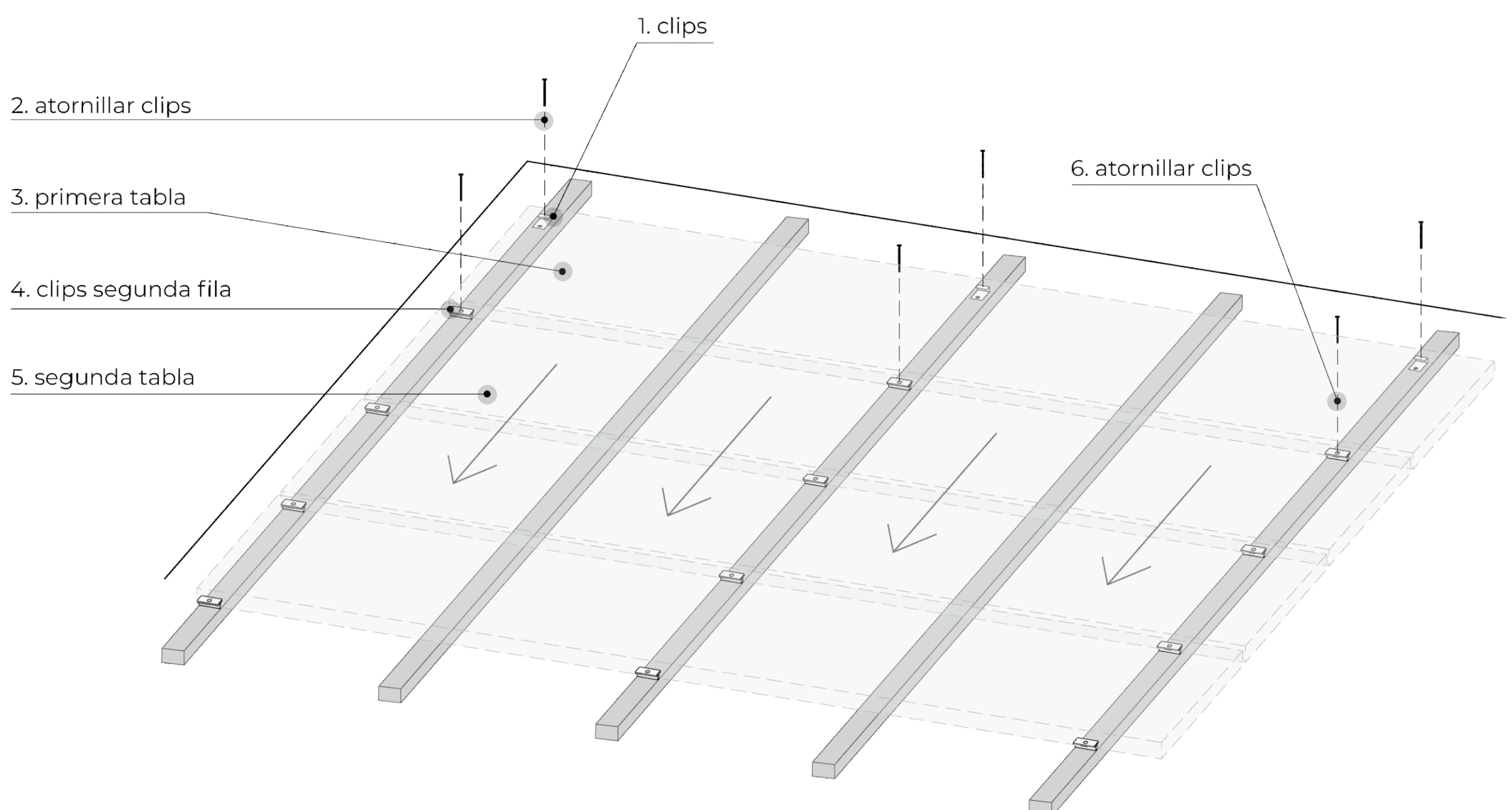
Colocar un clip a cada extremo de los rieles (no es necesario colocar un clip por cada riel, sino que se pueden saltar 1 o 2) y atornillarlo a los mismos. **Tener en cuenta la dilatación perimetral recomendada. (*)**

Coloque la primera tabla y fíjela con los clips ya atornillados.

Presente los clips y tornillos de la segunda fila, sin atornillar aún. Coloque la segunda tabla, asegurando su encastre con los clips ya colocados.

Atornille los clips ocultos, terminando de ajustar la fijación.

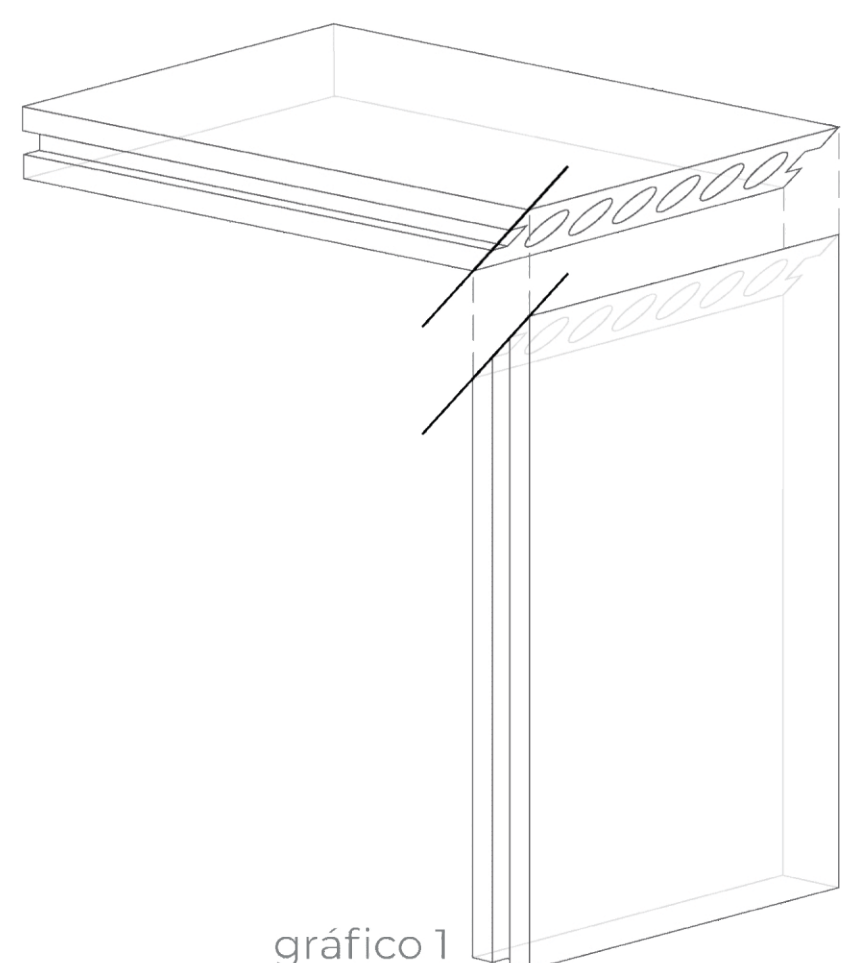
Prosiga con las siguientes líneas de clips y tablas hasta finalizar el deck.



Corte de tablas

Para realizar los cortes, terminaciones y bordes, puede utilizar una sierra circular, caladora o ingleteadora. Marque previamente los cortes presentándolos en el lugar deseado.

Es posible realizar terminaciones y encuentros de tablas (vertical-horizontal) con cortes a 45° en los bordes de ambas tablas (gráfico 1).



Instalación

Terminaciones

Para las terminaciones, puede utilizar los perfiles de terminación (gráfico 2).

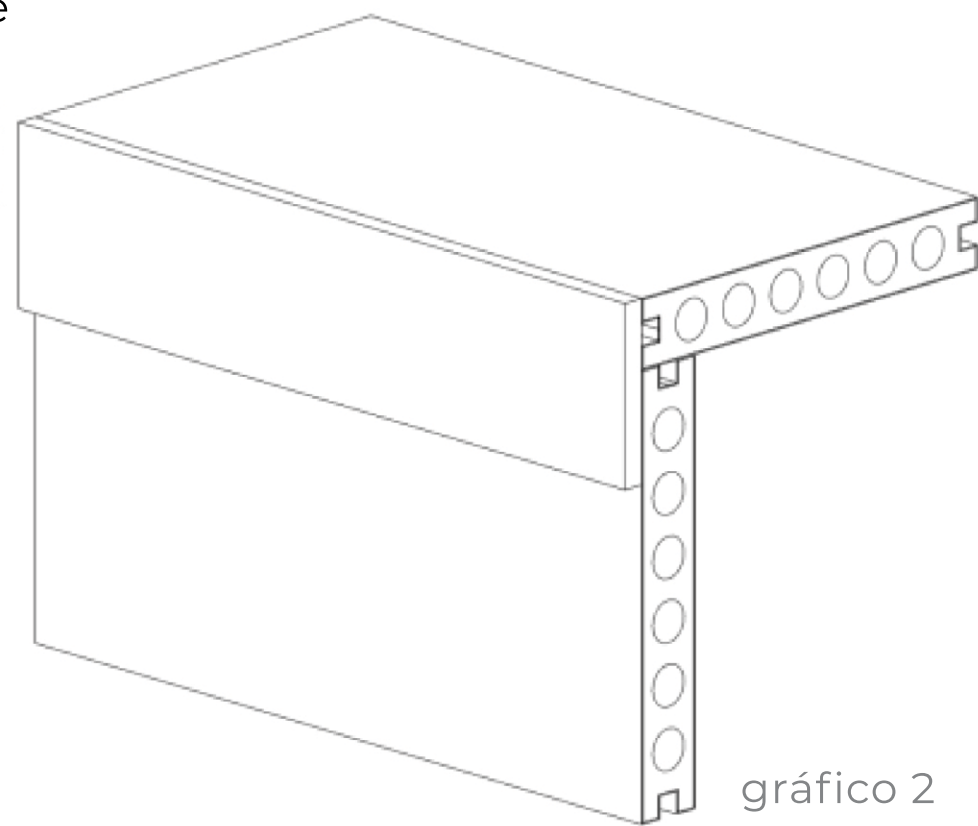
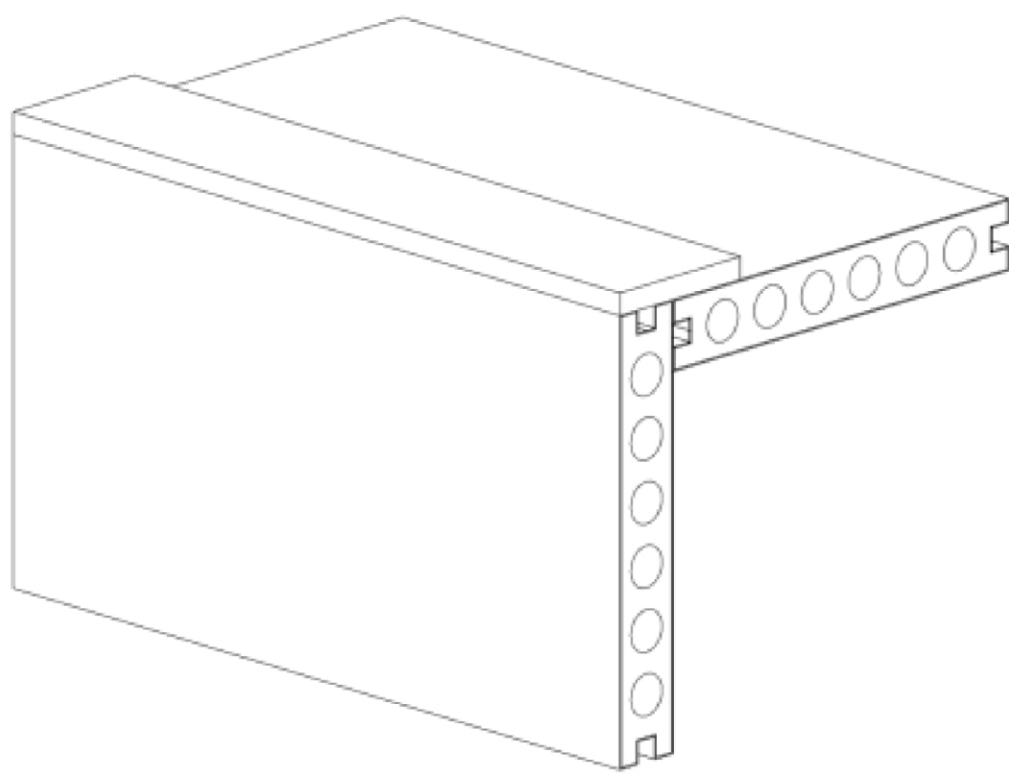


gráfico 2

Puede utilizar tablas de deck para realizar las terminaciones, cortándolas de las maneras anteriormente mencionada (gráficos 3).

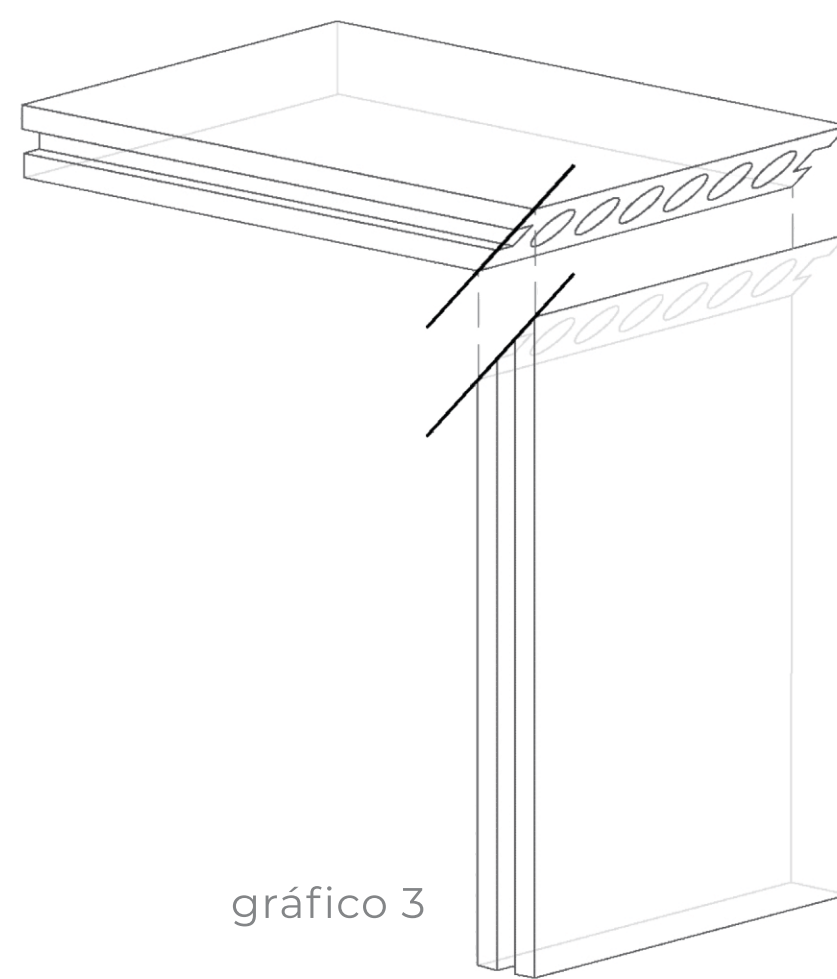


gráfico 3

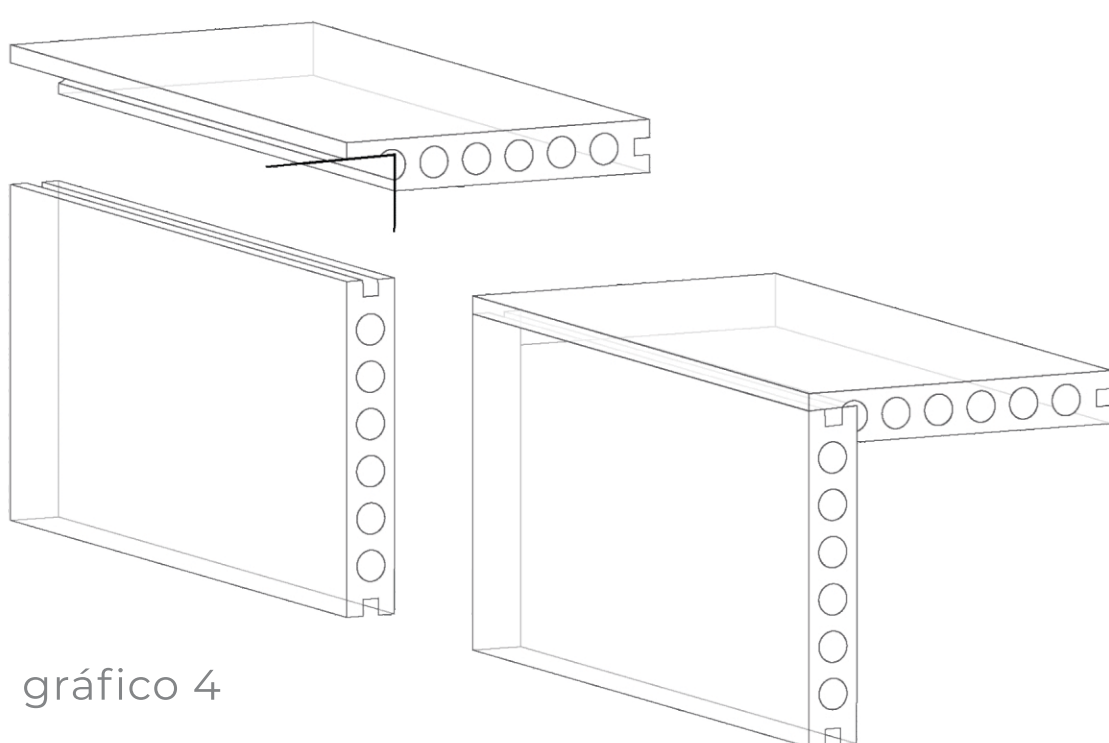


gráfico 4

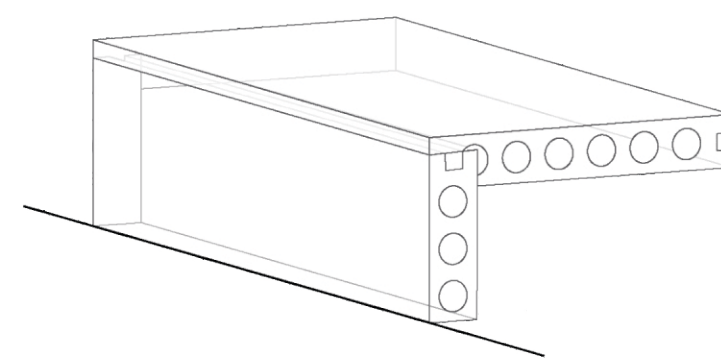


gráfico 5

También puede superponer la tabla horizontal sobre la vertical, cortando en L su terminación como se ve en el gráfico 4.

De ser necesario, puede cortar la tabla de terminación, siempre pasando por la parte llena del alma de la tabla, como se ve en el gráfico 5.

Mantenimiento y algunos cuidados

Los Decks Co-Extruded están diseñados para la instalación en el exterior, por lo que no requieren ningún tipo de protección con aceites, lacas, barnices o pinturas para su conservación. Es suficiente con una limpieza regular.

Mobiliario: Evite arrastrar muebles, mesas, reposeras y otros objetos pesados sobre el deck, ya que podrían dañar su superficie. Proteja las patas de los muebles para evitar rayar o dañar la superficie de las tablas. En el caso de muebles con ruedas, reemplace las de plástico por ruedas siliconadas. Coloque topes para evitar que se deslicen fácilmente.

Tránsito: Evite arrastrar objetos pesados o filosos sobre el deck, ya que podría dañar las tablas. No pase por su superficie carretillas, hormigoneras ni objetos de esas características. No traslade materiales de construcción sobre el deck.

Objetos pequeños: Tenga precaución con la manipulación de objetos pequeños sobre el deck, ya que estos podrían caer entre las juntas de las tablas.

Sobre la limpieza

Limpieza regular: Puede limpiar el deck con escoba o escobillón de cerdas suaves. Se recomienda limpiar al menos cada 10 días con trapeador limpio y húmedo. Utilice detergentes neutros. Nunca utilice limpiadores abrasivos, lavandina, cloro ni productos con alto contenido de perfumes.

Limpieza profunda: Puede utilizar hidrolavadora a baja presión (hasta 1500 PSI y a una distancia de 30cm como mínimo), agua con jabón o detergente neutros. Puede limpiar el deck con cepillo de cerdas suaves.

Sarro y otros minerales: Si el agua en su localidad posee altos contenidos de sarro que pueda dejar marcas en su deck, puede limpiarlo con vinagre de alcohol diluido en agua por partes iguales y realizar una limpieza suave con trapeador. En caso de necesitar limpieza más profunda, utilice la misma mezcla con una hidrolavadora, respetando la presión y distancia recomendadas.

Objetos muy calientes: Evite apagar colillas de cigarrillos sobre el deck. Si se instalará en zona de quincho o parrillero, se recomienda cubrir los primeros 30 a 60 cm con baldosas de otro material para evitar que las brasas que caen al suelo dañen las tablas. No apoye sobre las tablas objetos muy calientes como cafeteras, pavas, o cualquier objeto expuesto a altas temperaturas.

Químicos: Nunca utilice sobre el deck agentes químicos, solventes, lavandina, cloro, pinturas o limpiadores abrasivos. Si serán utilizados en superficies cercanas al deck, asegúrese de cubrir el mismo con una lona impermeable. Si el deck se instala junto a una piscina, tenga especial cuidado al utilizar cloro. Evite derramarlo sobre las tablas, ya que puede dañar de forma permanente su capa protectora.

Sin mantenimiento

El deck no necesita mantenimiento. No pinte ni barnice las tablas de su deck, ya que podrían perder sus características y, por lo tanto, su resistencia a la intemperie.

Derrame de grasas, aceites y otros: Limpie lo antes posible con agua caliente con jabón o detergente neutro y un cepillo suave. Nunca limpie con esponjas ni cepillos metálicos. En este caso puede utilizar limpiadores multiuso si es necesario, siempre verificando que no contenga químicos abrasivos. Pruebe antes el producto en un sector no visible del deck o en un recorte que haya conservado de la instalación.

Líquidos abrasivos o con PH elevado: en caso de derrame de líquidos como vino, jugo de frutas u otras sustancias con PH elevado, absorba con un paño, papel o esponja. Luego limpie el sector con trapeador limpio y húmedo con jabón neutro.

Desinfección: No rocíe o utilice desodorantes antibacteriales ni lavandina líquida o en gel directamente sobre su deck. Diluya una pequeña cantidad en un balde de agua y limpie con trapo húmedo.

